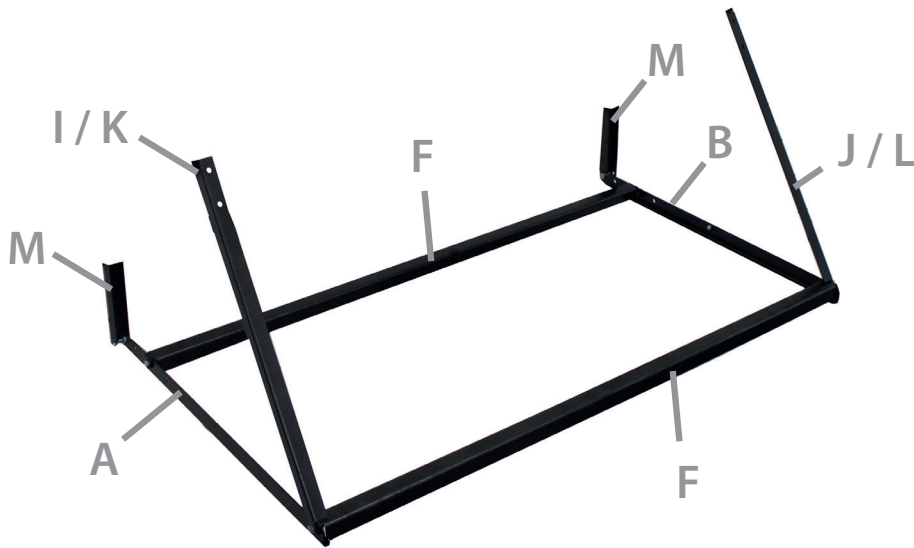


TIRE OPTION / OPTION PNEUS

ASSEMBLY INSTRUCTIONS *INSTRUCTIONS D'ASSEMBLAGE*

PLEASE DO NOT TAKE THIS PRODUCT BACK TO STORE! PLEASE CALL: 1-888-691-2944
SVP, NE RAPPORTER PAS CE PRODUIT AU MAGASIN! SVP, APPELEZ AU : 1-888-691-2944



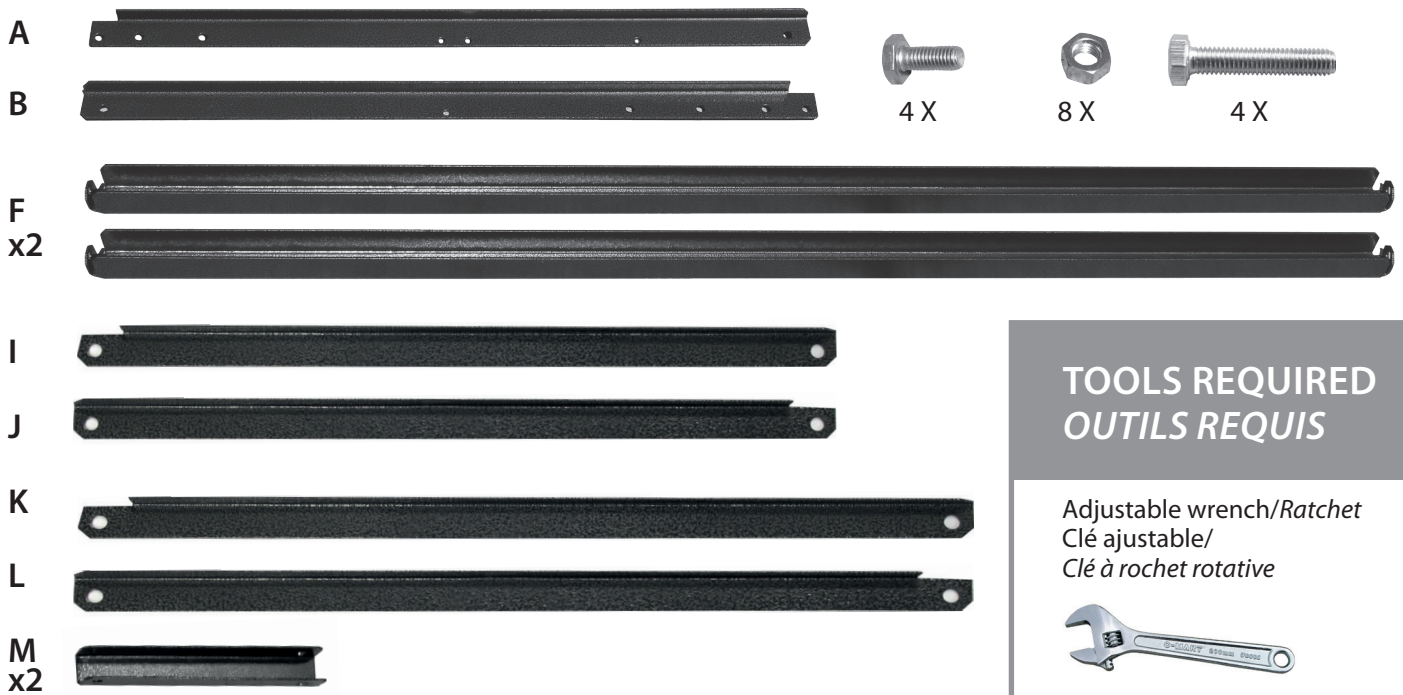
**TIRE CIRCUMFERENCE 25-IN OR LESS, REFER TO STEP 1-A
(PAGE 2)**

**CIRCONFÉRENCE DE PNEUS DE 25 POUCES OU MOINS,
CONSULTEZ L'ÉTAPE 1-A (PAGE 2)**

**TIRE CIRCUMFERENCE LARGER THAN 25-IN,
REFER TO STEP 1-B (PAGE 4)**

**CIRCONFÉRENCE DE PNEUS PLUS GRANDE QUE 25 POUCES,
VOIR L'ÉTAPE 1-B (PAGE 4)**

YOUR BOX CONTAINS / VOTRE BOÎTE CONTIENT:



TOOLS REQUIRED OUTILS REQUIS

Adjustable wrench/Ratchet
Clé ajustable/
Clé à rochet rotative



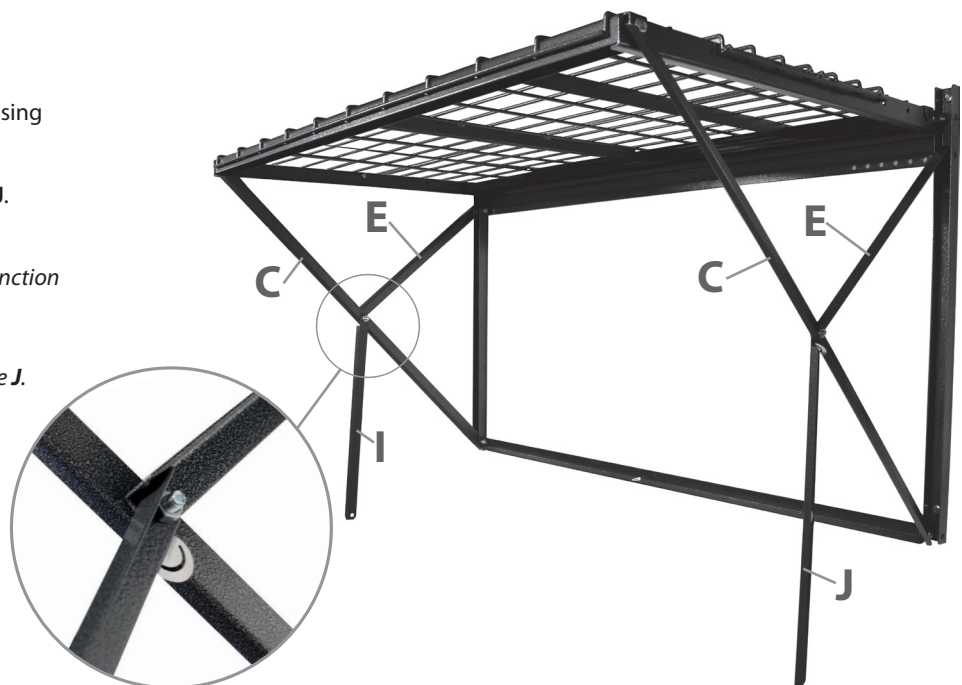
Step 1-A/ Étape 1-A

Install part **I** on the inside of **C** & **E** using existing bolt.

Repeat on the other side with part **J**.

*Installez la pièce **I** à l'intérieur de la jonction des pièces **C** et **E** de votre ProRack en utilisant le boulon existant.*

*Répétez pour l'autre côté avec la pièce **J**.*



WARNING: PRORACK MUST BE INSTALLED INTO WALL STUDS.

It is the responsibility of the installer to ensure that wall mounting surface and structure are sufficient in strength & capacity to support ProRack weight and its contents. Failure to observe these conditions may result in injury or death.

AVERTISSEMENT : LE PRORACK DOIT ÊTRE INSTALLÉ SUR LES MONTANTS MURAUX.

Il est de la responsabilité de l'installateur de s'assurer que la structure du mur est assez forte pour supporter le poids du ProRack et de ses accessoires. Le non-respect de ces conditions peut entraîner des blessures ou la mort.

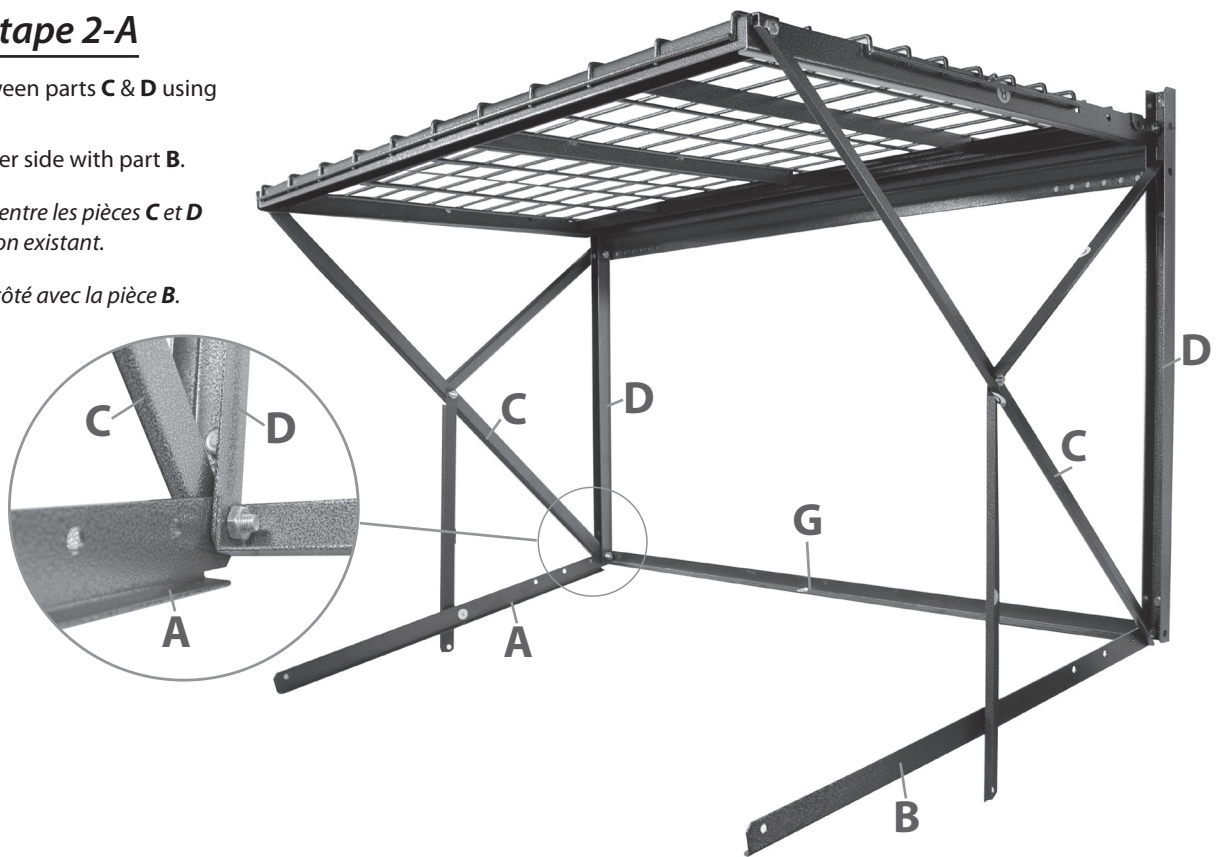
Step 2-A/Étape 2-A

Install part **A** between parts **C** & **D** using existing bolt.

Repeat on the other side with part **B**.

*Installez la pièce **A** entre les pièces **C** et **D** en utilisant le boulon existant.*

*Répétez de l'autre côté avec la pièce **B**.*



Step 3-A/Étape 3-A

Connect one of your crossmembers **F** to **I** & **A**. (front)

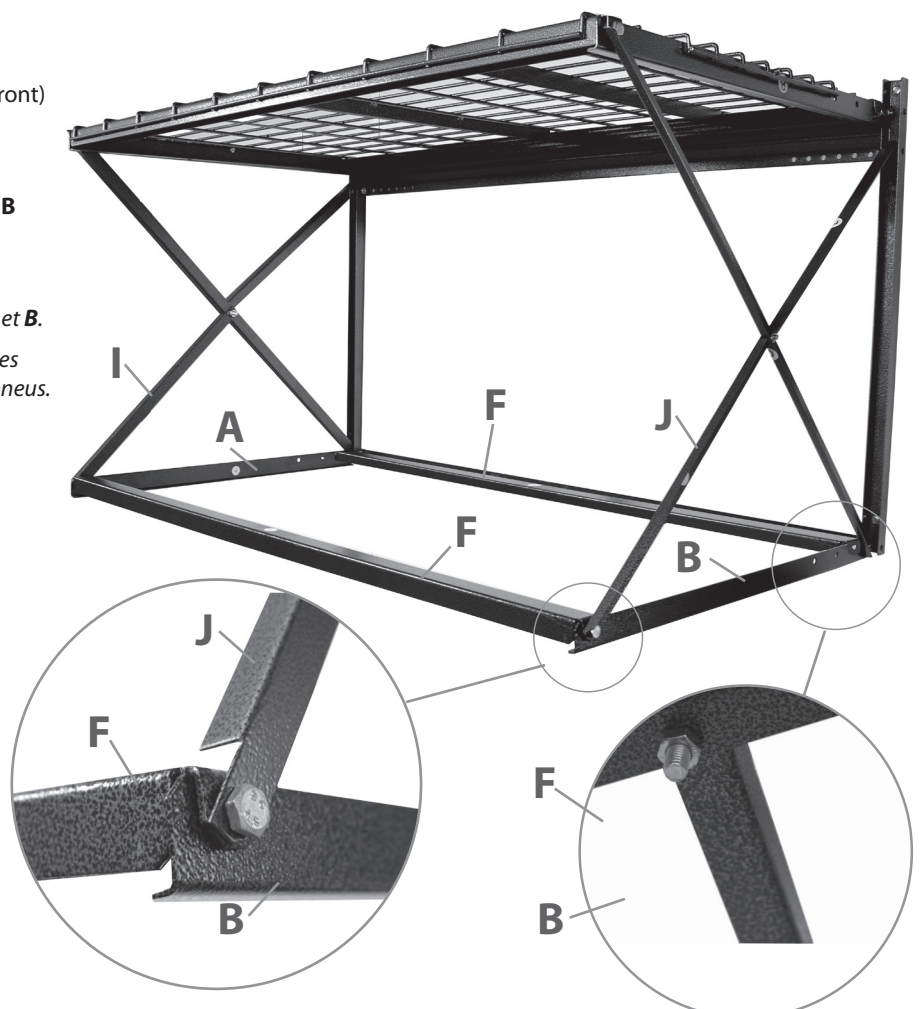
Then, connect the same **F** bar to **J** & **B**.

Connect rear crossmember **F** by overlapping it with **A** & **B** parts. Use one of the last holes of **A** & **B** depending on the circumference of your tires.

*Connectez une pièce **F** aux pièces **I** et **A**. (devant)*

*Ensuite, connectez cette même pièce **F** aux pièces **J** et **B**.*

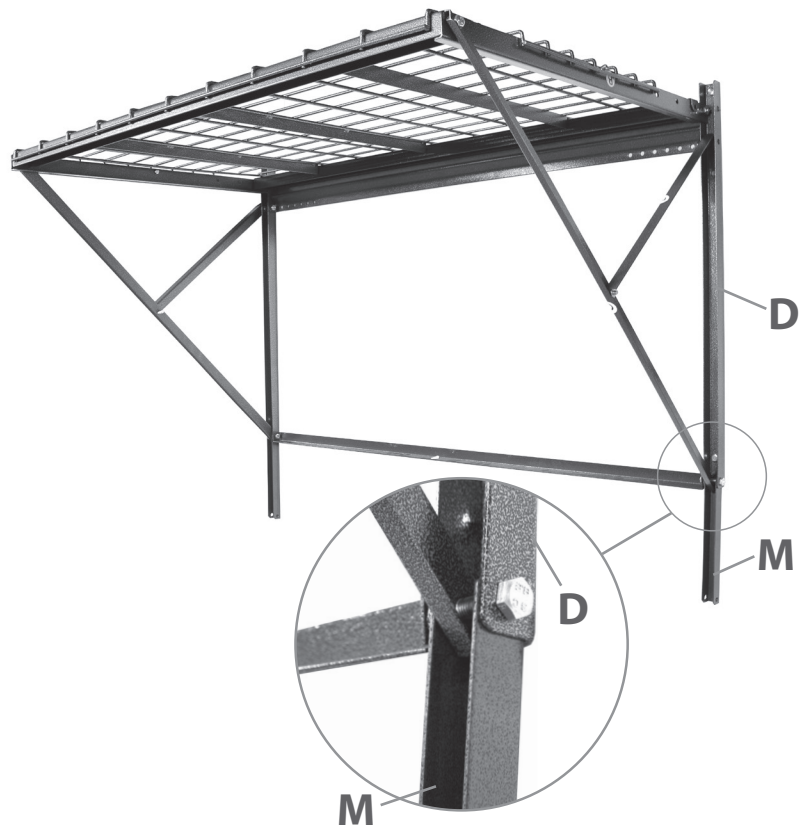
*Connectez l'autre pièce **F** à l'un des derniers trous des pièces **A** et **B** dépendant de la circonférence de vos pneus.*



Step 1-B/Étape 1-B

Install your extension bars **M** to your **D** bars with long bolts.

Installez vos barres **M** à vos barres **D** avec les plus longs boulons.



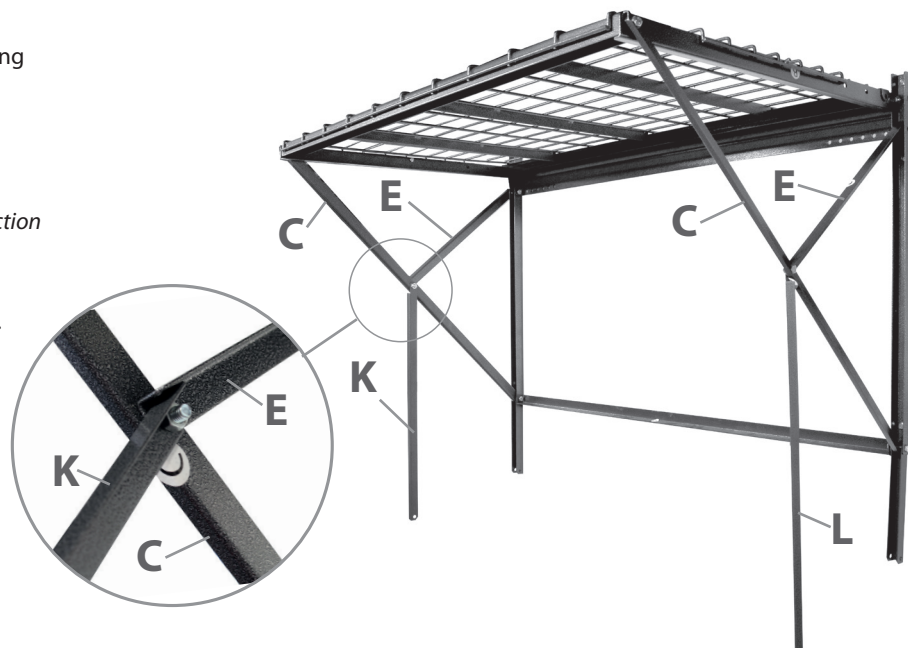
Step 2-B/Étape 2-B

Install part **K** on the inside of **C** & **E** using existing bolt.

Repeat on the other side with part **L**.

Installez la pièce **K** à l'intérieur de la jonction des pièces **C** et **E** de votre ProRack en utilisant le boulon existant.

Répétez pour l'autre côté avec la pièce **L**.



WARNING: PRORACK MUST BE INSTALLED INTO WALL STUDS.

It is the responsibility of the installer to ensure that wall mounting surface and structure are sufficient in strength & capacity to support ProRack weight and its contents. Failure to observe these conditions may result in injury or death.

AVERTISSEMENT : LE PRORACK DOIT ÊTRE INSTALLÉ SUR LES MONTANTS MURAUX.

Il est de la responsabilité de l'installateur de s'assurer que la structure du mur est assez forte pour supporter le poids du ProRack et de ses accessoires. Le non-respect de ces conditions peut entraîner des blessures ou la mort.

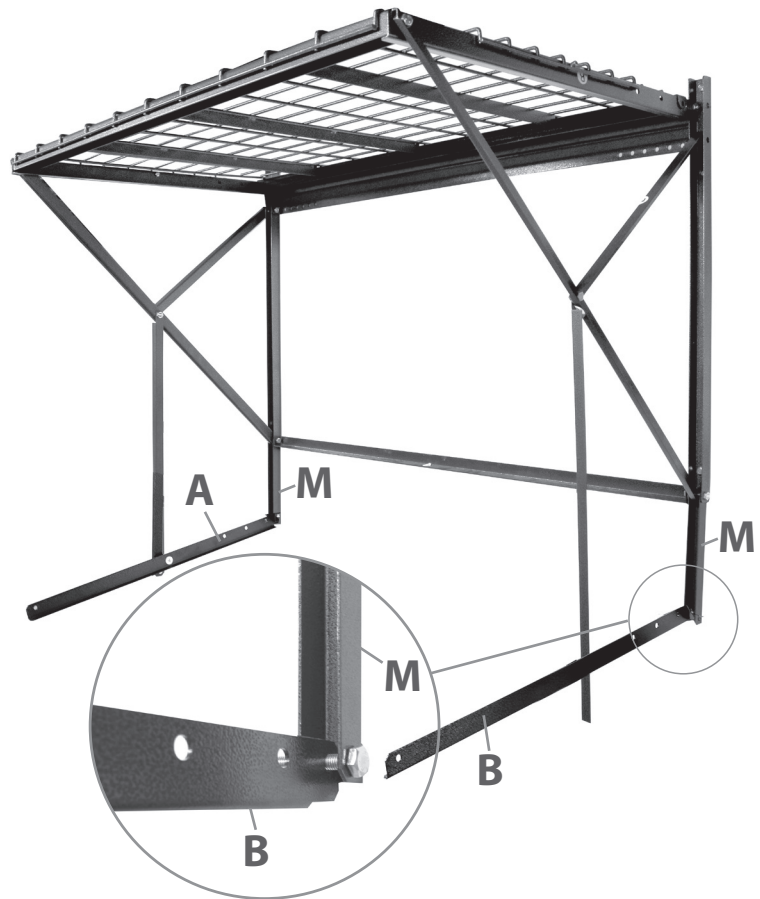
Step 3-B/Étape 3-B

Install part **A** in part **M** using long bolt.

Repeat on the other side with part **B**.

*Installez la pièce **A** dans la pièce **M** en utilisant un long boulon.*

*Répétez de l'autre côté avec la pièce **B**.*



Step 4-B/Étape 4-B

Connect one of your crossmembers **F** to **I** & **A**. (front)

Then, connect the same **F** bar to **J** & **B**.

Connect rear crossmember **F** by overlapping it with **A** & **B** parts using the 4th hole from the back.

*Connectez une pièce **F** aux pièces **I** et **A**. (devant)*

*Ensuite, connectez cette même pièce **F** aux pièces **J** et **B**.*

*Connectez l'autre pièce **F** en utilisant le 4ème trou à partir du derrière des pièces **A** et **B**.*

