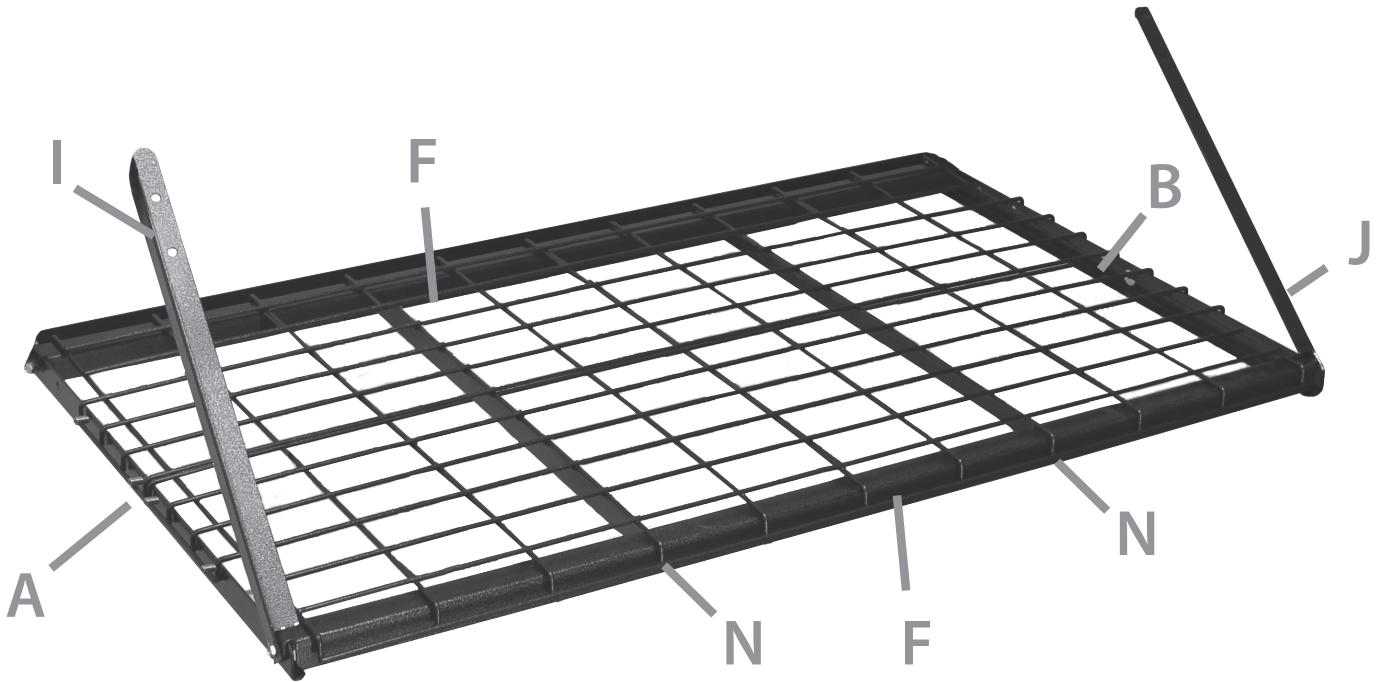


# PROSLAT PRORACK

## SHELF / TABLETTE

### ASSEMBLY INSTRUCTIONS INSTRUCTIONS D'ASSEMBLAGE

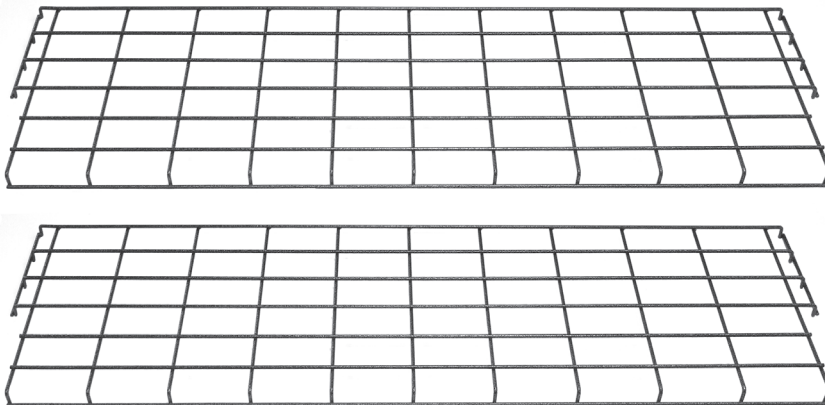
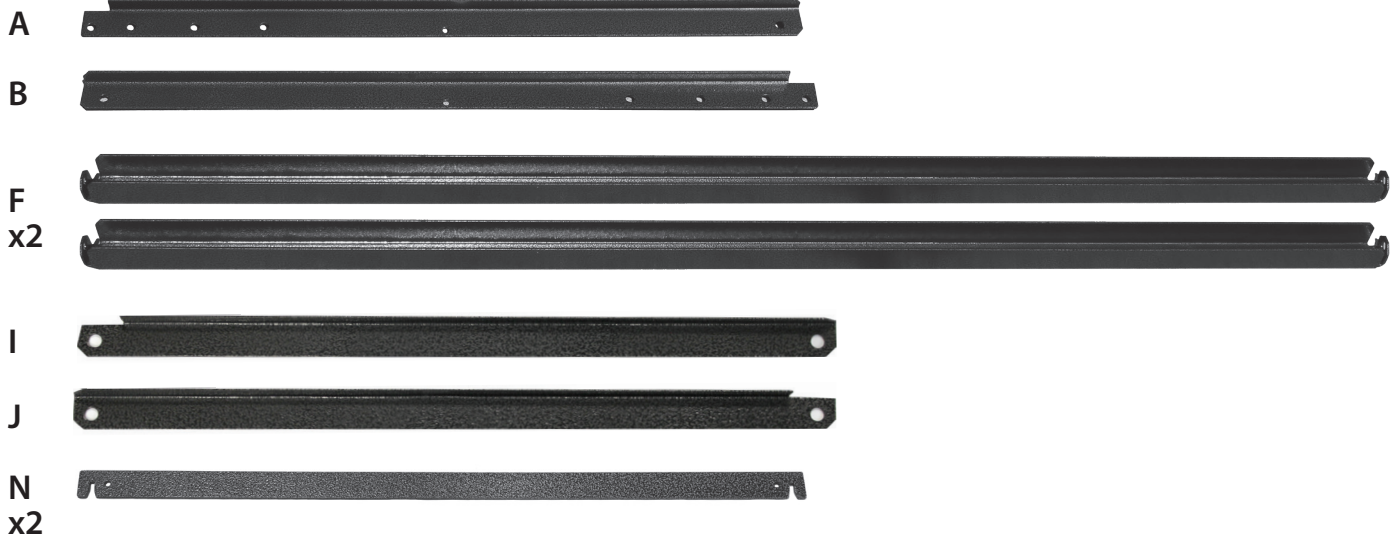


**Watch our installation video/  
Visionnez notre vidéo d'installation :**  
**PROSLAT.COM/INSTRUCTIONS**

PLEASE DO NOT TAKE THIS PRODUCT BACK TO STORE! PLEASE CALL: 1-888-691-2944  
SVP, NE RAPPORTER PAS CE PRODUIT AU MAGASIN! SVP, APPELEZ AU : 1-888-691-2944

225, Industriel Blvd, Châteauguay (QC) J6J 4Z2  
info@proslat.com

## YOUR BOX CONTAINS / VOTRE BOÎTE CONTIENT:



2 X

### TOOLS REQUIRED OUTILS REQUIS

Adjustable wrench/Ratchet  
Clé ajustable/  
Clé à rochet rotative



#### **WARNING: PRORACK MUST BE INSTALLED INTO WALL STUDS.**

It is the responsibility of the installer to ensure that wall mounting surface and structure are sufficient in strength & capacity to support ProRack weight and its contents.  
Failure to observe these conditions may result in injury or death.

#### **AVERTISSEMENT : LE PRORACK DOIT ÊTRE INSTALLÉ SUR LES MONTANTS MURAUX.**

Il est de la responsabilité de l'installateur de s'assurer que la structure du mur est assez forte pour supporter le poids du ProRack et de ses accessoires.  
Le non-respect de ces conditions peut entraîner des blessures ou la mort.

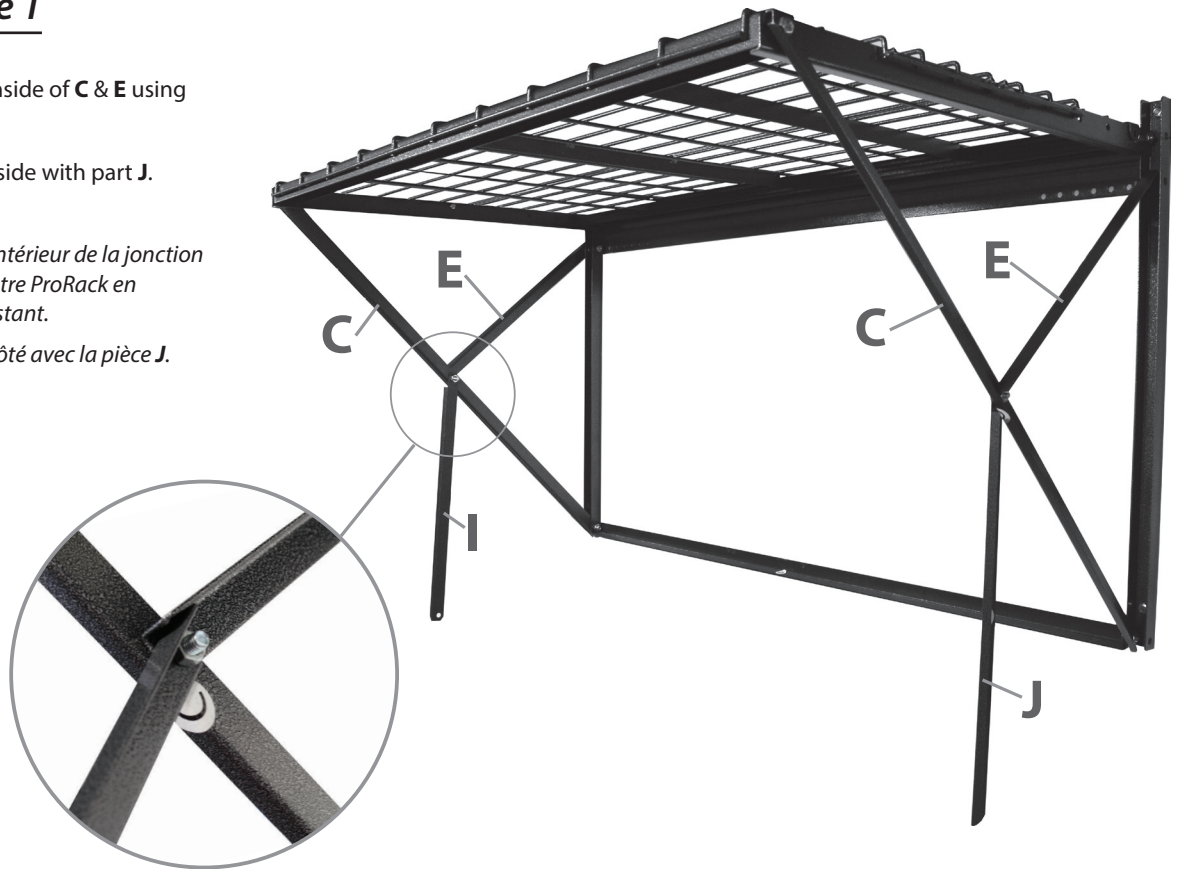
## Step 1/Étape 1

Install part **I** on the inside of **C** & **E** using existing bolt.

Repeat on the other side with part **J**.

*Installez la pièce **I** à l'intérieur de la jonction des pièces **C** et **E** de votre ProRack en utilisant le boulon existant.*

*Répétez pour l'autre côté avec la pièce **J**.*



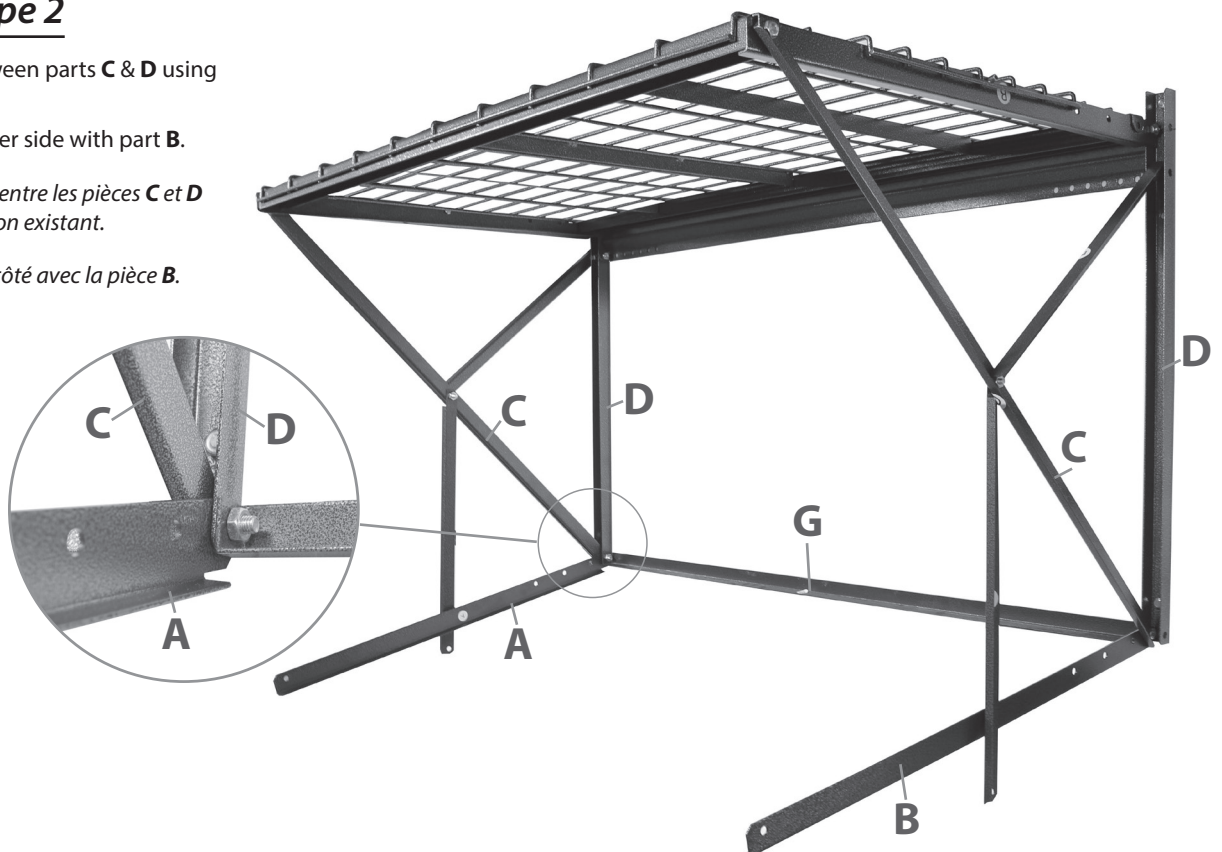
## Step 2/Étape 2

Install part **A** between parts **C** & **D** using existing bolt.

Repeat on the other side with part **B**.

*Installez la pièce **A** entre les pièces **C** et **D** en utilisant le boulon existant.*

*Répétez de l'autre côté avec la pièce **B**.*



### Step 3/Étape 3

Connect one of your crossmembers **F** to **I** & **A**. (front)

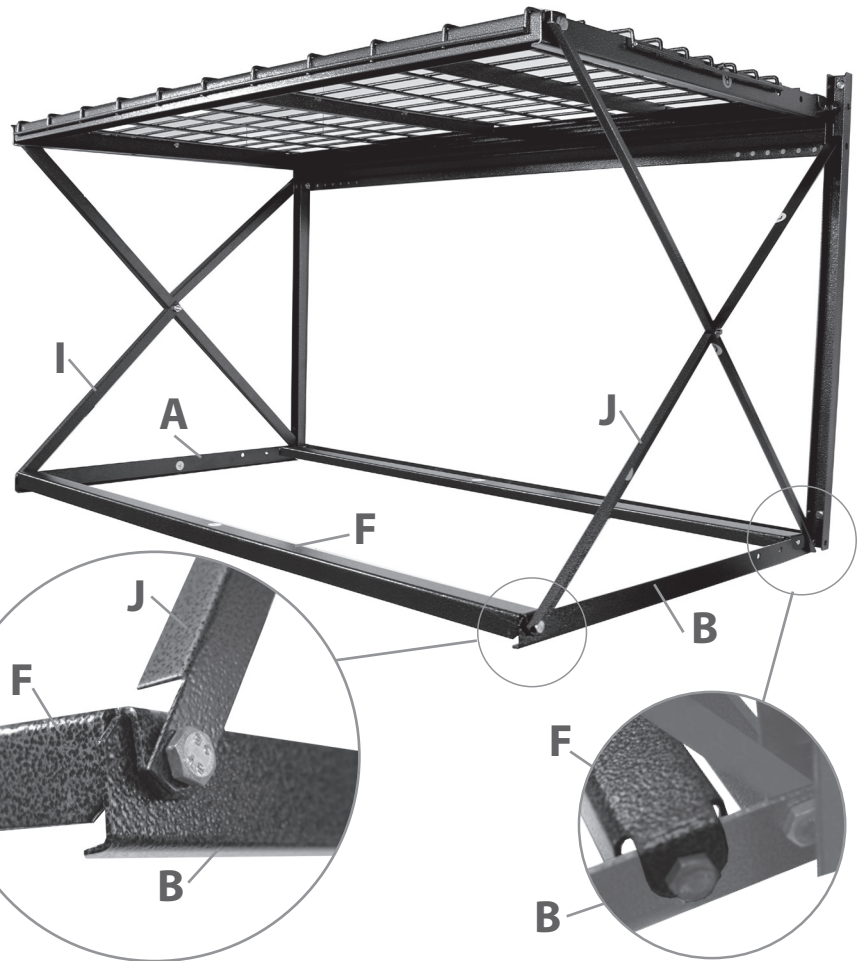
Then, connect the same **F** bar to **J** & **B**.

Connect rear crossmember **F** by overlapping it with **A** & **B** parts. Use last hole of **A** & **B**.

Connectez une pièce **F** aux pièces **I** et **A**. (devant)

Ensuite, connectez cette même pièce **F** aux pièces **J** et **B**.

Connectez l'autre pièce **F** au dernier trou des pièces **A** et **B**.



### Step 4/Étape 4

Install two grill support bars **N**. Install grids. Make sure grids overlaps all four support bars. Install lock pins at both ends.

Installez les deux barres de support pour la grille **N**. Ensuite, installez les grilles. Assurez-vous que les grilles chevauchent les quatre barres de support. Installez les goupilles de verrouillage aux deux extrémités.

